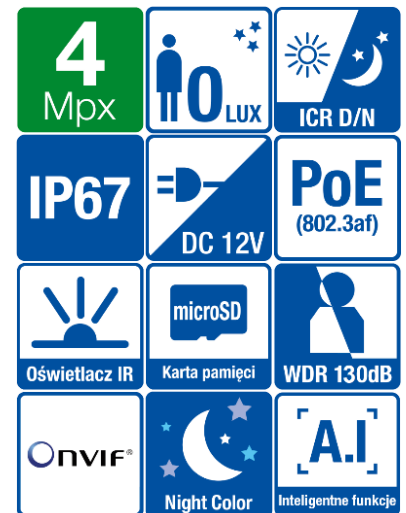
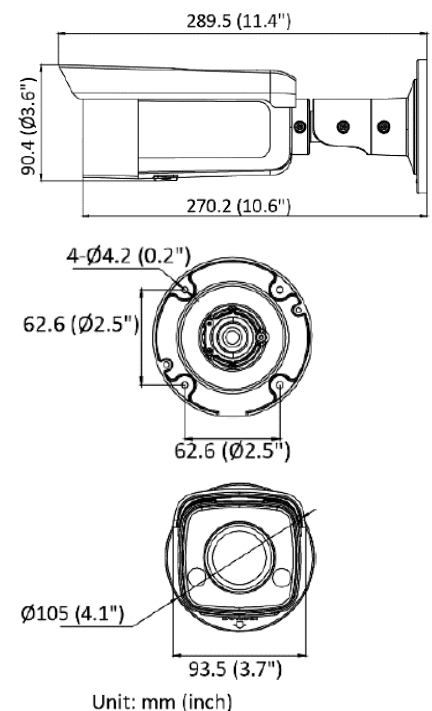


BCS-V-TIP54FCL6-Ai2

Kamera sieciowa tubowa Night Color 4Mpx z obiektywem 2.8mm



- Przetwornik 1/1.8" 4Mpx PS CMOS
- Technologia NightColor – kolorowy obraz nawet w warunkach niedostatecznego oświetlenia
- Obsługa trzech strumieni kodowania
- Rozdzielczość 2688×1520@30fps
- Kompresja H.265+/H.264+/MJPEG
- Mechaniczny filtr podczerwieni ICR
- Funkcje AGC, AWB, AES, BLC, HLC, WDR(130dB), 3D DNR, ROI
- Detekcja ruchu, maska prywatności
- Funkcje inteligentne: ochrona perymetryczna, wtargnięcie w obszar, przekroczenie linii, rozpoznawanie obiektów, detekcja twarzy
- Wbudowany web serwis, zgodność z BCS-NVR, CMS(BCS Manager), aplikacja mobilna BCS(android, iOS), P2P, Onvif
- Obiektyw stało-ogniskowy 2.8mm F1.0
- Promiennik podczerwieni o zasięgu do 60m
- Gniazdo karty pamięci microSD do 256GB
- Obudowa zewnętrzna metalowa IP67
- Warunki pracy -30°C ~ +60°C
- Zasilanie DC 12V, PoE(802.3af)



BCS-V-TIP54FCL6-Ai2

Kamera sieciowa tubowa Night Color 4Mpx z obiektywem 2.8mm

System wideo	IP
System skanowania	Progressive Scan
Przetwornik	1/1.8" 4Mpx CMOS
Ilość pikseli	2688(H) × 1520(V)
Czułość	Kolor:0.0005Lux@(F1.0, AGC), B/W:0Lux(white light)
Obiektyw	2.8mm F1.0
Focus	Stały
Iris	Stały
Kąt widzenia	horizontal FOV 112°, vertical FOV 61°, diagonal FOV 134°
Balans bieli	(AWB) Auto/manual
Kompensacja tła	BLC / HLC / WDR(130dB)
Migawka	Auto/manual (1/3~1/100000s)
Stosunek S/N	≥ 52dB
Kontrola wzmocnienia	(AGC) Auto/manual
Redukcja szumów	3D DNR
Funkcja dzień/noc	Mechaniczny filtr ICR
Promiennik podczerwieni	60m
Kompresja wideo	H.265 / H.265+ / H.264 / H.264+ / MJPEG(drugi strumień)
Strumień główny	50 Hz: 25 fps (2688 × 1520, 1920 × 1080, 1280 × 720) 60 Hz: 30 fps (2688 × 1520, 1920 × 1080, 1280 × 720)
Strumień drugi	50 Hz: 25 fps (640 × 480, 640 × 360) 60 Hz: 30 fps (640 × 480, 640 × 360)
Strumień trzeci	50 Hz: 10 fps (1920 × 1080, 1280 × 720, 640 × 480, 640 × 360) 60 Hz: 10 fps (1920 × 1080, 1280 × 720, 640 × 480, 640 × 360)
Podłączenie sieci	RJ-45 (10/100Mbps)
Protokoły	TCP/IP, ICMP, HTTP, HTTPS, FTP, DHCP, DNS, DDNS, RTP, RTSP, RTCP, PPPoE, NTP, UPnP™, SMTP, SNMP, IGMP, 802.1X, QoS, IPv6, Bonjour, IPv4, UDP, SSL/TLS
Zgodność	ONVIF(S/G/T)
Użytkownicy	Max. 32
Użytkownicy mobilni	iOS, android
Zasilanie	DC12V (±25%) 0.5A max. 6W / PoE(802.3af) 36~57V, 0.25A max 7.5W
Warunki pracy	-30°C ~ +60°C, 10%~95% RH
Obudowa	IP67
Waga	1.1kg
Wymiary	Ø105 mm × 289.5 mm (Ø4.1" × 11.4")



BCS-V-TIP54FCL6-Ai2

Kamera sieciowa tubowa Night Color 4Mpx z obiektywem 2.8mm

Puszka
BCS-V-AWDT



Puszka
BCS-V-AT

